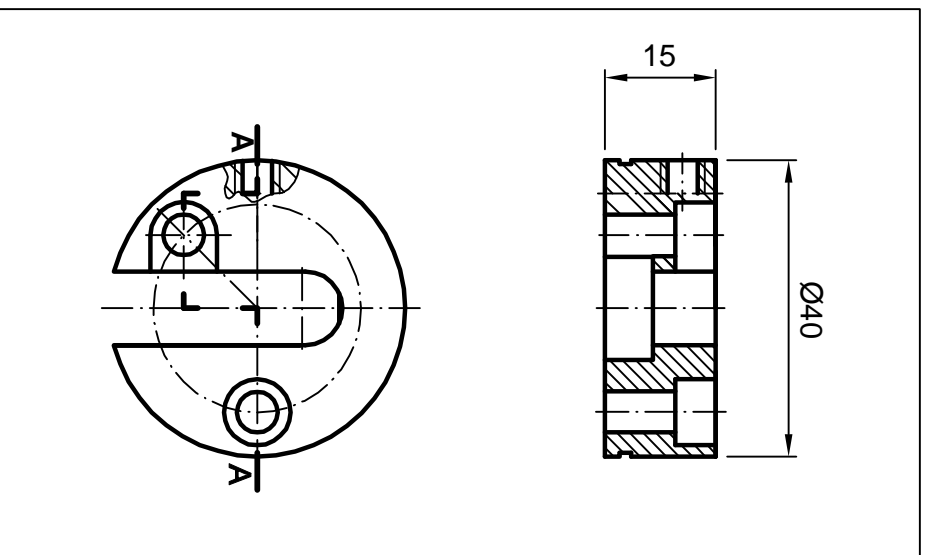
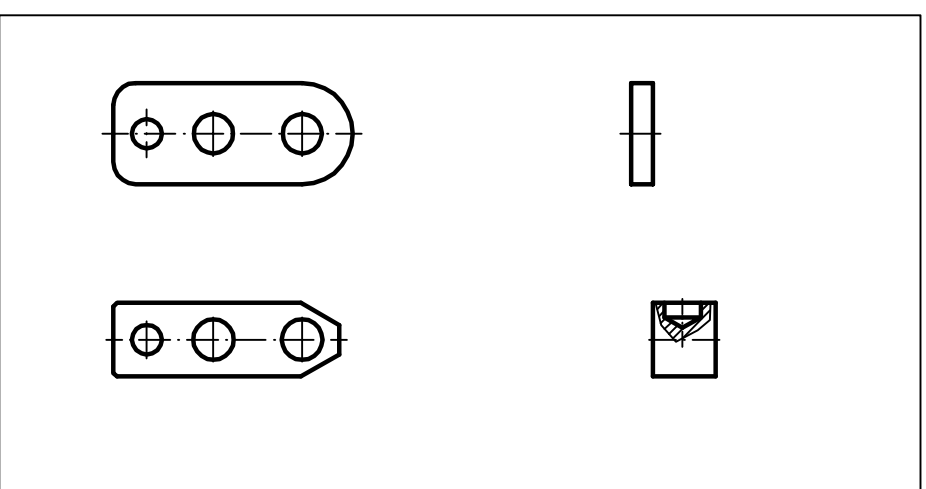


Adapter ring





Adapter block



1 SET:
- 2 rings
- 1 block

European projection

Lp. części	Nazwa:		Sztuk:	Materiał:	Nr wys. części, normy lub nr katalogowy	Wym. wyj., surowy, uwagi:	inne uwagi:	sztuka	razem		
	Adapter									Waga	
Podziałka:	Konstr.:	Mgr inż. W. Rabiasz	12.11.02	 	Ciężar: Wymiary nietolerowane wg PN-EN 22768-1 średnio dokładne, ISO 2768-m	Zastępuje:	Data aktualizacji:	Zast. przez.:	Ilość ark.:	Numer części:	
Kreslilf.:	Mgr inż. W. Rabiasz	12.11.02	Wykonano do: Shrinker, Stretcher								Arkusz:
Spraw.:											
HELIOTECH		Zatw.:									